



**POLIGRAX**  
GRAXA SÓLIDA

## CATÁLOGO

### LRT 2000/685 - PR 36

### CONJUNTO LUBRIFICADOR DE RODAS E TRILHOS PARA PONTE ROLANTE

### PONTES ROLANTES PR 36

USIMINAS

2014



**POLIGRAX**  
GRAXA SÓLIDA

#### CODIFICAÇÃO DO COMPONENTE

#### DESCRIÇÃO

Conjunto lubrificador de abas de roda, composto de dispositivo metálico, fabricado em aço carbono e polímero microporoso, esponjoso, retentor de lubrificantes de base líquida e sólida.

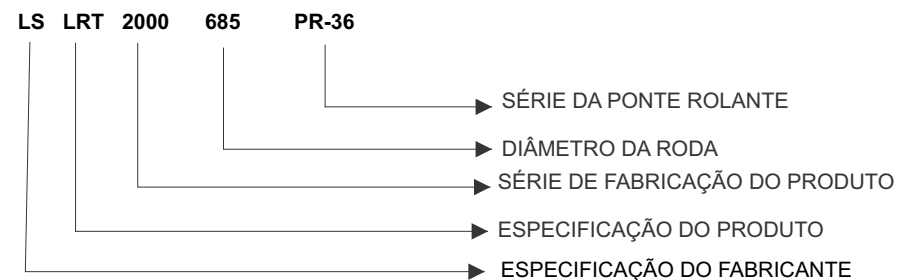
#### REFERÊNCIA COMERCIAL

LS - LRT 2000/685 PR-36

#### ESPECIFICAÇÃO

#### CONJUNTO LUBRIFICADOR DE ABAS DE RODAS POLIGRAX

Componentes metálicos fabricados em aço carbono e lubrificante sólido a base de polímero, retentor de óleo lubrificante, grafite e teflon.



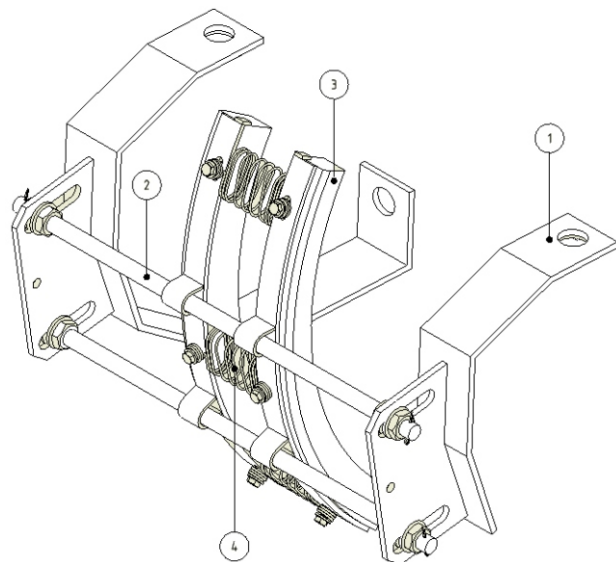
#### NOTA:

Para a fabricação do dispositivo é necessário o fornecimento pelo cliente dos projetos da ponte rolante, pois, este produto é fornecido de forme específica ao equipamento que se destina e outros de igual projeto.

Rod. BR 259, KM 48 S/N  
Barbados - Colatina / ES Cep: 29712-490  
Telefone: (27) 3723-4752  
www.lubrificantesolido.com.br  
vendas@lubrificantesolido.com.br

## CONJUNTO LUBRIFICADOR DE ABAS DE RODAS

### DESCRIÇÃO DOS PRINCIPAIS COMPONENTES



#### 1. CONJUNTO SUPORTE POLIGRAX

Fabricado em aço carbono conforme projeto da ponte.

#### 2. CONJUNTO TIRANTE POLIGRAX - TLRT 394

Fabricado em aço carbono.

#### 3. CONJUNTO REFIL LUBRIFICADOR POLIGRAX - RLRT2000/685

Lubrificante sólido à base de polímero microporoso, esponjoso, retentor de óleo lubrificante, grafite, bissulfeto de molibdênio com e teflon.

#### 4. MOLA POLIGRAX - MLTR 140

Fabricado em aço inox.

Rod. BR 259, KM 48 S/N  
Barbados - Colatina / ES Cep: 29712-490  
Telefone: (27) 3723-4752  
www.lubrificantesolido.com.br  
vendas@lubrificantesolido.com.br

## OBSERVAÇÃO:

Catálogo válido para as seguintes pontes:

- PR 36

Rod. BR 259, KM 48 S/N  
Barbados - Colatina / ES Cep: 29712-490  
Telefone: (27) 3723-4752  
www.lubrificantesolido.com.br  
vendas@lubrificantesolido.com.br