



POLIGRAX
GRAXA SÓLIDA

CATÁLOGO DE PRODUTO

LRT 2000/610

**CONJUNTO LUBRIFICADOR
DE RODAS E TRILHOS PARA
PONTE ROLANTE**

**CSN
PR - 016**

2014



POLIGRAX
GRAXA SÓLIDA

CODIFICAÇÃO DO COMPONENTE

DESCRIÇÃO

Conjunto lubrificador de abas de roda, composto de dispositivo metálico, fabricado em aço carbono e polímero microporoso, esponjoso, retentor de lubrificantes de base líquida e sólida.

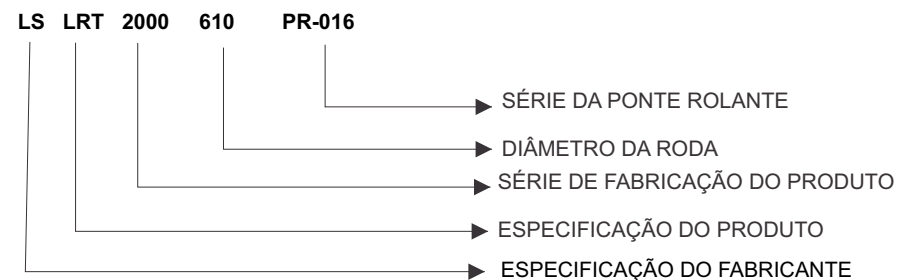
REFERÊNCIA COMERCIAL

LS - LRT 2000/610 PR-016

ESPECIFICAÇÃO

CONJUNTO LUBRIFICADOR DE ABAS DE RODAS POLIGRAX

Componentes metálicos fabricados em aço carbono e lubrificante sólido a base de polímero, retentor de óleo lubrificante, grafite e teflon.



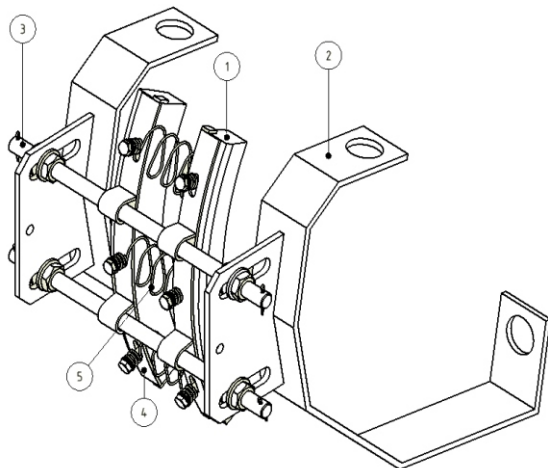
NOTA:

Para a fabricação do dispositivo é necessário o fornecimento pelo cliente dos projetos da ponte rolante, pois, este produto é fornecido de forme específica ao equipamento que se destina e outros de igual projeto.

Rod. BR 259, KM 48 S/N
Barbados - Colatina / ES Cep: 29712-490
Telefone: (27) 3723-4752
www.lubrificantesolido.com.br
vendas@lubrificantesolido.com.br

CONJUNTO LUBRIFICADOR DE ABAS DE RODAS

DESCRIÇÃO DOS PRINCIPAIS COMPONENTES



1. LUBRIFICANTE POLIGRAX

Lubrificante sólido a base de polímero microporoso, esponjoso, retentor de lubrificantes.

2. BASE POLIGRAX

Fabricado em aço carbono, conforme projeto da ponte.

3. TIRANTE POLIGRAX

Fabricado em aço carbono, conforme projeto da ponte.

4. SUPORTE DO LUBRIFICANTE POLIGRAX

Fabricado em aço carbono.

5. MOLA POLIGRAX MLTR2000/110

Fabricado em aço carbono.

Rod. BR 259, KM 48 S/N
Barbados - Colatina / ES Cep: 29712-490
Telefone: (27) 3723-4752
www.lubrificantesolido.com.br
vendas@lubrificantesolido.com.br

OBSERVAÇÃO:

Catálogo válido para as seguintes pontes:

- PR-016

Rod. BR 259, KM 48 S/N
Barbados - Colatina / ES Cep: 29712-490
Telefone: (27) 3723-4752
www.lubrificantesolido.com.br
vendas@lubrificantesolido.com.br